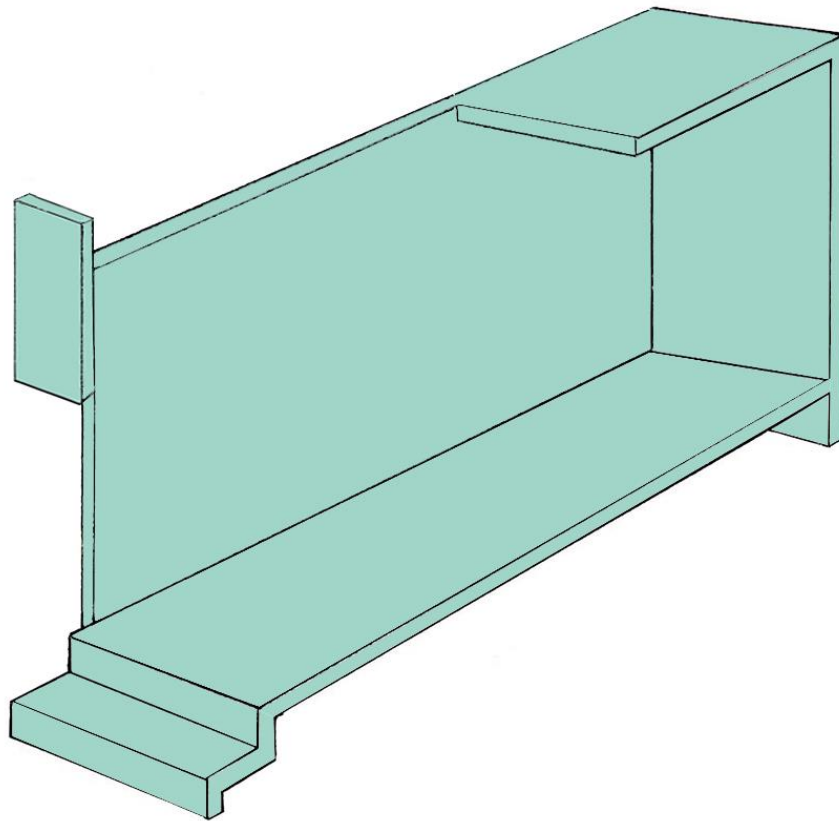




L'imprimerie
centre d'artistes



L'Écrin 2019-2020

Date de tombée : 6 mai 2019

Depuis le mois de juin 2018, les artistes Caroline Boileau et Stéphane Gilot investissent la vitrine de L'imprimerie - un espace d'exploration modulable donnant sur la rue Sainte-Catherine Est – en y intégrant une structure architecturale tenant plus du laboratoire que de la salle d'exposition. Ils invitent les membres de L'imprimerie à s'approprier cet espace singulier et à soumettre un projet d'installation. Toutes les pratiques seront les bienvenues : estampe, photographie, dessin, sculpture et performance, avec un intérêt marqué pour les pratiques hybrides et le papier comme matériau et support.

Les artistes qui accepteront de relever le défi devront prendre en compte les particularités de cet espace coloré et sculptural dans la conception de leur proposition. Ils et elles devront aussi envisager la vitrine comme interface avec le quartier Hochelaga-Maisonneuve, en dialogue avec l'activité de la rue, de jour comme de nuit. Ce projet vise à mettre en relation les artistes-commissaires et les artistes membres du centre pour développer des mises en espace singulières de leur travail.



Chaque projet sera l'occasion d'une discussion sur la nature de la pratique, sur la présentation publique d'un travail exploratoire et sur la notion de contrainte qui est proposée ici comme moteur et tremplin pour le processus artistique. Les projets exploratoires et évolutifs, se déployant dans le temps, seront privilégiés.

Quelques changements ont été apportés pour la seconde année de L'ÉCRIN : les plages d'exploration et de microrésidence seront maintenant de trois mois chacune.

Le centre offrira un cachet de 550\$ et prendra en charge un lancement pour chaque plage d'exploration.

Informations techniques

- Une pellicule UV est installée sur les vitres pour protéger les installations. On ne peut donc rien fixer directement sur les vitres.
- L'imprimerie offrira un rabais sur certains services en fonction des besoins de chaque projet.

Échéancier – plages d'exploration

- Plage 1 : septembre à novembre 2019
- Plage 2 : février à avril 2020
- Plage 3 : mai à juillet 2020

Contenu du dossier

- 15 images numériques accompagnées d'une liste descriptive : max 1 mb par fichier, format JPG
- Curriculum vitae, maximum de 3 pages
- Lettre d'intention – proposition de projet pour *L'Écrin*
- Préférence des dates pour la plage d'exploration 1, 2 ou 3
- Liste des besoins techniques liés au projet

Faire parvenir votre dossier à : art@limprimerie.art avant 23h59 le 6 mai 2019. Les dossiers papier ne seront pas examinés.